



# Alfa Laval TL3

## Płyty uszczelkowy wymiennik ciepła do szerokiej gamy zastosowań

Linia przemysłowych wymienników ciepła Alfa Laval to szeroka gama urządzeń do zastosowania praktycznie w każdym przemyśle.

Względnie wysoka płyta sprawia, że model ten doskonale nadaje się do zastosowań wykorzystujących długie programy temperaturowe oraz gdy potrzebny jest wysoki współczynnik odzyskiwania ciepła. Dostępna jest szeroka gama różnych typów płyt i uszczelnień.

Poza normalną konfiguracją wykorzystującą pojedyncze płyty, model ten jest również dostępny w wersji ze ścianami z podwójnych płyt. Ściany z podwójnych płyt wykorzystuje się do zapewnienia dodatkowej ochrony przed mieszaniem się płynów.

### Zastosowania

- Biotechnologia i farmacja
- Chemia
- Energetyka
- Przemysł spożywczy i napojów
- Przemysł kosmetyczny i chemii gospodarczej
- HVAC i Chłodziwo
- Przemysł maszynowy i metalowy
- Przemysł morski i transport
- Przemysł wydobywczy, mineralny i pigmenty
- Przemysł celulozowo-papierniczy
- Półprzewodniki i elektronika
- Produkcja stali
- Uzdatnianie wody i oczyszczanie ścieków

### Zalety

- Wysoka efektywność energetyczna – niskie koszty operacyjne
- Łatwa rozbudowa i przebudowa – możliwa modyfikacja wielkości powierzchni wymiany ciepła
- Łatwa instalacja – kompaktowa konstrukcja
- Łatwość wykonywania prac serwisowych – łatwy dostęp do wnętrza w celu inspekcji, czyszczenia, łatwe mycie w systemie CIP
- Dostęp do globalnej sieci serwisowej Alfa Laval

### Charakterystyka

Każdy szczegół jest projektowany z dużą starannością, aby zapewnić optymalną wydajność, maksymalny czas pracy i łatwą konserwację. Niektóre z dostępnych funkcji:

- System ustawienia płyt - prowadnice narożne
- Uszczelka Clip-on
- Komora wyciekowa
- Trwale zamocowany łeb śruby
- Szczelina na śrubę ściskającą
- Uchwyt do podnoszenia
- Wyłożenie króćców
- Podkładka blokująca
- Osłona śruby ściskającej



### Wyższa wydajność

#### z portfolio usług serwisowych Alfa Laval 360°

Kompleksowa oferta usług serwisowych zapewnia doskonałą wydajność urządzeń Alfa Laval podczas całego cyklu życia produktu. Dostępność części oraz zaangażowanie i wiedza naszego zespołu są gwarancją niezawodności.

#### Uruchamianie

- Montaż
- Nadzór nad instalacją
- Przekazanie do eksploatacji

#### Utrzymanie ruchu

- Usługi czyszczenia
- Przywracanie sprawności
- Naprawa
- Narzędzia serwisowe
- Części zamienne

#### Wsparcie techniczne

- Magazyn na wyłączność
- Dokumentacja techniczna
- Konsultacje telefoniczne
- Szkolenia
- Rozwiązywanie problemów

#### Modernizacje

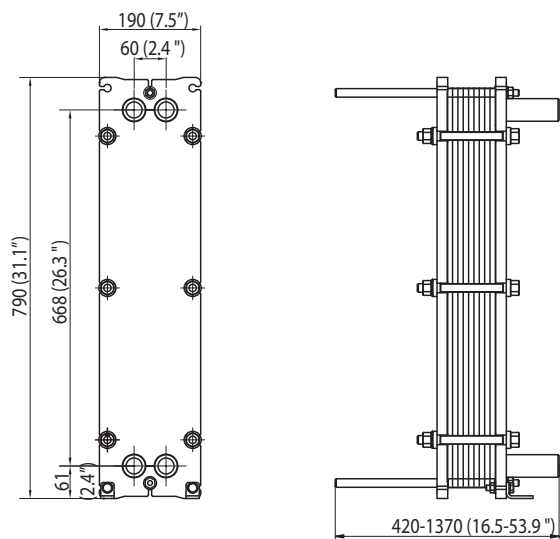
- Udoskonalenie urządzeń
- Przeprojektowanie
- Wymiana

#### Monitorowanie

- Kontrola warunków
- Kontrola sprawności

## Rysunek wymiarowany

Wymiary mm (cale)



## Dane techniczne

### Płyty

Nazwa	Typ	Swobodny kanał, mm (cale)
TL3-B	Pojedyncza płyta	1.8 (0.07)
TL3-P	Pojedyncza płyta	3.0 (0.12)
TL3-BD	Płyta z podwójnymi ścianami	1.8 (0.07)

### Materiały

Płyty przenoszące ciepło 304/304L, 316/316L, 254 Ti

Uszczelki obszarowe NBR, EPDM, FKM

Przyłącza rurowe Stal nierdzewna, tytan

Rama i płyta dociskowa Stal węglowa, malowana żywicą epoksydową

Inne materiały mogą być dostępne na życzenie.

Nie wszystkie kombinacje opcjonalnych rozwiązań mogą być możliwe do skonfigurowania.

## Dane robocze

Rama, kod PV	Maks. ciśnienie obliczeniowe (barg/psig)	Maks. temperatura robocza (°C/°F)
FG, ASME	10.3/150	180/356
FG, PED	16.0/232	180/356

Wyższe parametry w zakresie ciśnienia i temperatury mogą być dostępne na życzenie.

## Przyłącza rurowe

Port gwintowany ISO 228 - G 1 1/4

Gwint zewnętrzny zbieżny ISO 7 - R 1 1/4  
1 1/4 - 11.5 NPT

Inne rodzaje połączeń mogą być dostępne na życzenie.

CHE00082PL 2016-04

Alfa Laval zastrzega sobie prawo do wprowadzenia zmian bez wcześniejszego powiadomienia.

### Kontakt z Alfa Laval

Szczegółowe dane kontaktowe dla wszystkich krajów są na bieżąco aktualizowane na naszej stronie internetowej. Odwiedź witrynę [www.alfalaval.com](http://www.alfalaval.com), aby uzyskać bezpośredni dostęp do tych informacji.