



Alfa Laval T5

Płyty uszczelkowy wymiennik ciepła do szerokiej gamy zastosowań

Linia przemysłowych wymienników ciepła Alfa Laval to szeroka gama urządzeń do zastosowania praktycznie w każdym przemyśle.

Odpowiedni do szerokiego zakresu zastosowań, wymiennik ten dostępny jest w szerokim zakresie płyt i uszczelek.

Zastosowania

- Biotechnologia i farmacja
- Chemia
- Energetyka
- Przemysł spożywczy i napojów
- Przemysł kosmetyczny i chemii gospodarczej
- HVAC i Chłodnictwo
- Przemysł maszynowy i metalowy
- Przemysł morski i transport
- Przemysł wydobywczy, mineralny i pigmenty
- Przemysł celulozowo-papierniczy
- Półprzewodniki i elektronika
- Produkcja stali
- Uzdatnianie wody i oczyszczanie ścieków

Zalety

- Wysoka efektywność energetyczna – niskie koszty operacyjne
- Łatwa rozbudowa i przebudowa – możliwa modyfikacja wielkości powierzchni wymiany ciepła
- Łatwa instalacja – kompaktowa konstrukcja
- Łatwość wykonywania prac serwisowych – łatwy dostęp do wnętrza w celu inspekcji, czyszczenia, łatwe mycie w systemie CIP
- Dostęp do globalnej sieci serwisowej Alfa Laval

Charakterystyka

Każdy szczegół jest projektowany z dużą starannością, aby zapewnić optymalną wydajność, maksymalny czas pracy i łatwą konserwację. Niektóre z dostępnych funkcji:

- System ustawienia płyt - prowadnice narożne
- Uszczelka Clip-on
- Komora wyciekowa
- Trwale zamocowany łeb śruby
- Szczelina na śrubę ściskającą
- Uchwyt do podnoszenia
- Wyłożenie króćców
- Podkładka blokująca
- Osłona śruby ściskającej



Wyższa wydajność

z portfolio usług serwisowych Alfa Laval 360°

Kompleksowa oferta usług serwisowych zapewnia doskonałą wydajność urządzeń Alfa Laval podczas całego cyklu życia produktu. Dostępność części oraz zaangażowanie i wiedza naszego zespołu są gwarancją niezawodności.

Uruchamianie

- Montaż
- Nadzór nad instalacją
- Przekazanie do eksploatacji

Utrzymanie ruchu

- Usługi czyszczenia
- Przywracanie sprawności
- Naprawa
- Narzędzia serwisowe
- Części zamienne

Wsparcie techniczne

- Magazyn na wyłączność
- Dokumentacja techniczna
- Konsultacje telefoniczne
- Szkolenia
- Rozwiązywanie problemów

Modernizacje

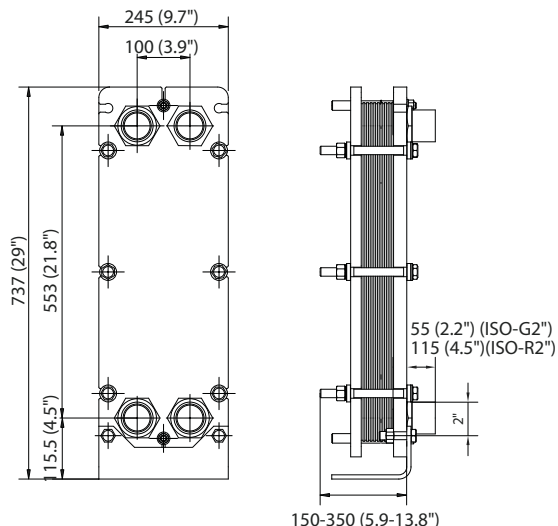
- Udoskonalenie urządzeń
- Przeprojektowanie
- Wymiana

Monitorowanie

- Kontrola warunków
- Kontrola sprawności

Rysunek wymiarowany

Wymiary mm (cale)



Dane robocze

Rama, kod PV	Maks. ciśnienie obliczeniowe (barg/psig)	Maks. temperatura robocza (°C/°F)
FG, ASME	10.3/150	180/356
FG, PED	16.0/232	160/320

Wyższe parametry w zakresie ciśnienia i temperatury mogą być dostępne na życzenie.

Przyłącza rurowe

Port gwintowany	ISO 228 - G 2
Gwint zewnętrzny równoległy	ISO 228 - G 2 B
Gwint zewnętrzny zbieżny	ISO 7 - R 2 2 - 11.5 NPT

Inne rodzaje połączeń mogą być dostępne na życzenie.

Dane techniczne

Płyty

Nazwa	Typ	Swobodny kanał, mm (cale)
T5-B	Pojedyncza płyta	1.8 (0.07)
T5-M	Pojedyncza płyta	2.9 (0.11)

Materiały

Płyty przenoszące ciepło	304/304L, 316/316L Ti
Uszczelki obszarowe	NBR, EPDM
Połączenia kołnierzowe	Okładzina gumowa: kauczuk nitylowy
Przyłącza rurowe	Stal nierdzewna, tytan
Rama i płyta dociskowa	Stal węglowa, malowana żywicą epoksydową

Inne materiały mogą być dostępne na życzenie.

Nie wszystkie kombinacje opcjonalnych rozwiązań mogą być możliwe do skonfigurowania.

CHE00076PL 2016-04

Alfa Laval zastrzega sobie prawo do wprowadzenia zmian bez wcześniejszego powiadomienia.

Kontakt z Alfa Laval

Szczegółowe dane kontaktowe dla wszystkich krajów są na bieżąco aktualizowane na naszej stronie internetowej. Odwiedź witrynę www.alfalaval.com, aby uzyskać bezpośredni dostęp do tych informacji.