



# Alfa Laval M3

## Płyty uszczelkowy wymiennik ciepła do szerokiej gamy zastosowań

Linia przemysłowych wymienników ciepła Alfa Laval to szeroka gama urządzeń do zastosowania praktycznie w każdym przemyśle.

Odpowiedni do szerokiego zakresu zastosowań, wymiennik ten dostępny jest w szerokim zakresie płyt i uszczelek.

Poza normalną konfiguracją wykorzystującą pojedyncze płyty, model ten jest również dostępny w wersji ze ścianami z podwójnych płyt. Ściany z podwójnych płyt wykorzystuje się do zapewnienia dodatkowej ochrony przed mieszaniem się płynów.

### Zastosowania

- Biotechnologia i farmacja
- Chemia
- Energetyka
- Przemysł spożywczy i napojów
- Przemysł kosmetyczny i chemii gospodarczej
- HVAC i Chłódnictwo
- Przemysł maszynowy i metalowy
- Przemysł morski i transport
- Przemysł wydobywczy, mineralny i pigmenty
- Przemysł celulozowo-papierniczy
- Półprzewodniki i elektronika
- Produkcja stali
- Uzdatnianie wody i oczyszczanie ścieków

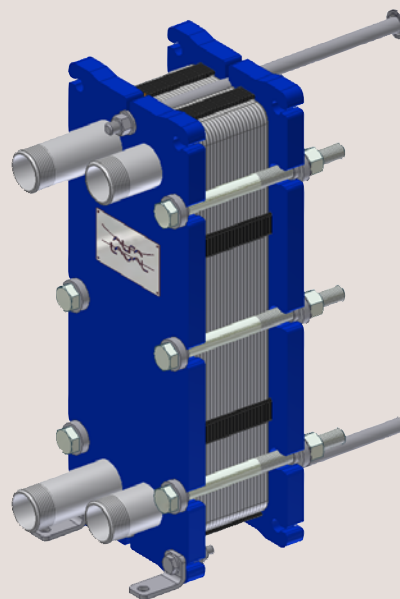
### Zalety

- Wysoka efektywność energetyczna – niskie koszty operacyjne
- Łatwa rozbudowa i przebudowa – możliwa modyfikacja wielkości powierzchni wymiany ciepła
- Łatwa instalacja – kompaktowa konstrukcja
- Łatwość wykonywania prac serwisowych – łatwy dostęp do wnętrza w celu inspekcji, czyszczenia, łatwe mycie w systemie CIP
- Dostęp do globalnej sieci serwisowej Alfa Laval

### Charakterystyka

Każdy szczegół jest projektowany z dużą starannością, aby zapewnić optymalną wydajność, maksymalny czas pracy i łatwą konserwację. Niektóre z dostępnych funkcji:

- Uszczelka klejona
- Uszczelka Clip-on
- Komora wyciekowa
- Trwale zamocowany łeb śruby
- Szczelina na śrubę ściskającą
- Uchwyt do podnoszenia
- Wyłożenie króćców
- Podkładka blokująca
- Osłona śruby ściskającej



### Wyższa wydajność

#### z portfolio usług serwisowych Alfa Laval 360°

Kompleksowa oferta usług serwisowych zapewnia doskonałą wydajność urządzeń Alfa Laval podczas całego cyklu życia produktu. Dostępność części oraz zaangażowanie i wiedza naszego zespołu są gwarancją niezawodności.

#### Uruchamianie

- Montaż
- Nadzór nad instalacją
- Przekazanie do eksploatacji

#### Utrzymanie ruchu

- Usługi czyszczenia
- Przywracanie sprawności
- Naprawa
- Narzędzia serwisowe
- Części zamienne

#### Wsparcie techniczne

- Magazyn na wyłączność
- Dokumentacja techniczna
- Konsultacje telefoniczne
- Szkolenia
- Rozwiązywanie problemów

#### Modernizacje

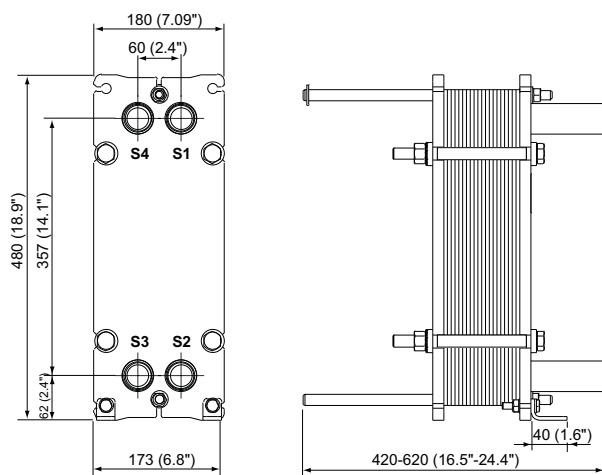
- Udoskonalenie urządzeń
- Przeprojektowanie
- Wymiana

#### Monitorowanie

- Kontrola warunków
- Kontrola sprawności

## Rysunek wymiarowany

Wymiary mm (cale)



Liczba śrub dociskowych może się różnić w zależności od wartości znamionowej ciśnienia.

## Dane techniczne

### Płyty

Nazwa	Typ	Swobodny kanał, mm (cale)
M3	Pojedyncza płyta	2.4 (0.095)
M3-D	Płyta z podwójnymi ścianami	2.4 (0.095)
M3-G	Gemini (higieniczne) Podwójne ściany	2.4 (0.095)
M3-X	Pojedyncza płyta Przepływ ukośny	2.4 (0.095)

### Materiały

Płyty przenoszące ciepło	316/316L C-276 Ti, TiPd
Uszczelki obszarowe	NBR, EPDM, FKM
Połączenia kołnierzowe	Stal węglowa
Przyłącza rurowe	Stal nierdzewna, tytan
Rama i płyta dociskowa	Stal węglowa, malowana żywicą epoksydową

Inne materiały mogą być dostępne na życzenie.

Nie wszystkie kombinacje opcjonalnych rozwiązań mogą być możliwe do skonfigurowania.

## Dane robocze

Rama, kod PV	Maks. ciśnienie obliczeniowe (barg/psig)	Maks. temperatura robocza (°C/°F)
FG, ASME	10.3/150	177/350
FG, PED	16.0/232	180/356

Wyższe parametry w zakresie ciśnienia i temperatury mogą być dostępne na życzenie.

## Przyłącza rurowe

Port gwintowany	ISO 228 - G 1 1/4
Gwint wewnętrzny równoległy	ISO 228 - G 1
Gwint zewnętrzny równoległy	ISO 228 - G 1 1/4 B
Gwint zewnętrzny zbieżny	ISO 7 - R 1 1/4 1 1/4 - 11.5 NPT

Inne rodzaje połączeń mogą być dostępne na życzenie.

CHE00070PL 2016-04

Alfa Laval zastrzega sobie prawo do wprowadzenia zmian bez wcześniejszego powiadomienia.

### Kontakt z Alfa Laval

Szczegółowe dane kontaktowe dla wszystkich krajów są na bieżąco aktualizowane na naszej stronie internetowej. Odwiedź witrynę [www.alfalaval.com](http://www.alfalaval.com), aby uzyskać bezpośredni dostęp do tych informacji.